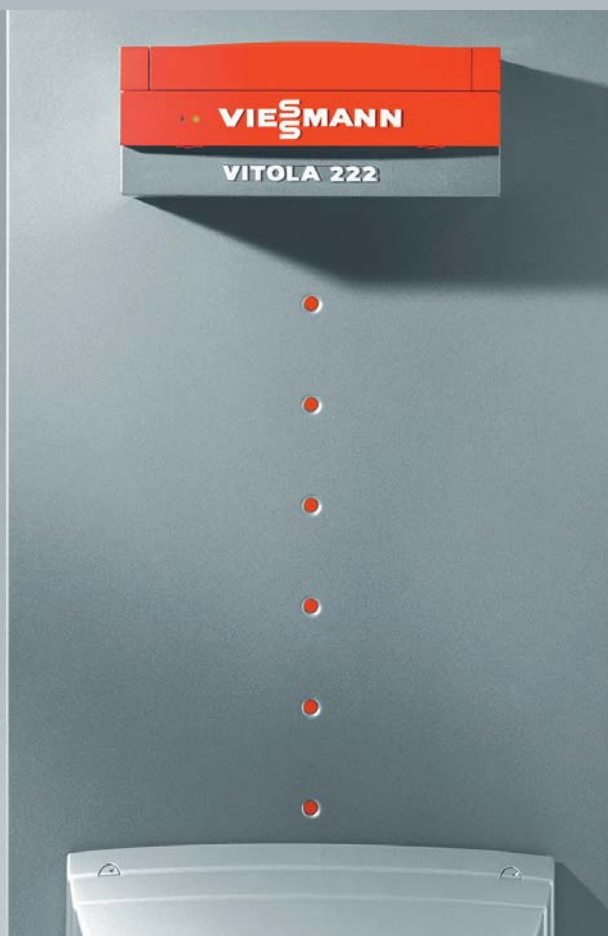


Öl-Tieftemperaturtechnik

VITOLA 200
VITOLA 222

VIESSMANN

climate of innovation



Vitola 200 – 18 bis 63 kW

Vitola 222 – 18 bis 27 kW

Vitola 200: Bewährte Technik

Zuverlässig, preiswert, wirtschaftlich – die Vorteile des Vitola 200 lassen sich noch weiter fortsetzen. Dieser Öl-Heizkessel ist seit vielen Jahren der Standard für problemloses Heizen und einfache Warmwasserversorgung.

Mit den Nenn-Wärmeleistungen von 18 bis 63 kW ist der Vitola 200 ideal für die kostengünstige Heizungsmodernisierung. Mehrere Wohnungen lassen sich im Mehrfamilienhaus problemlos mit Wärme versorgen. Wählen Sie das für Ihre Bedürfnisse passende Modell aus und verschonen Sie kein Geld mehr durch einen meist überdimensionierten, alten Heizkessel.

Vitola 222: Bewährter Standard mit Warmwasserspeicher

Beim Vitola 222 liefert der emaillierte, oben liegende Wasserspeicher mit 150 Litern Inhalt schnell genügend Warmwasser für ein belebendes Wannenbad. Genügend Reserven bietet er außerdem bei der gleichzeitigen Entnahme von warmem und heißem Wasser an mehreren Stellen im Haus oder in der Wohnung.

Mit seiner Standfläche von nur 0,84 m² macht sich der Vitola 222 ganz klein und findet überall einen Platz.

Schadstoffarme Verbrennung

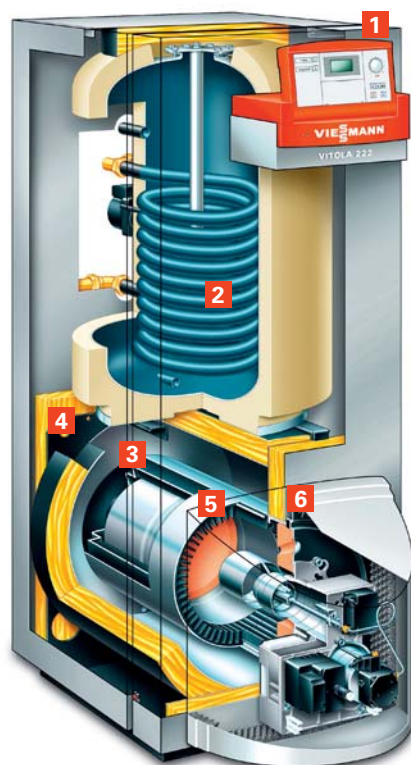
Die bewährten Öl-Brenner Vitoflame 200 und Vitoflame 300 sorgen für eine besonders schadstoffarme Verbrennung des Heizöls. Damit liegen sie auch deutlich unter den Grenzwerten des Umweltzeichens „Blauer Engel“ und der Schweizer Luftreinhalte-Verordnung.

Hilft sparen

Die biferrale Verbundheizfläche aus den Komponenten Stahl und Guss ermöglicht die kontinuierliche Anpassung der Kesselwassertemperatur an die Außentemperatur. Und wenn einmal keine Heizwärme benötigt wird, schaltet die Vitotronic Regelung den Heizkessel komplett ab und hilft, wertvolles Heizöl zu sparen und die Heizkosten zu senken.



Die bewährte biferrale Verbundheizfläche steht für hohe Wirtschaftlichkeit und lange Nutzungsdauer.



Vitola 222

- 1** Vitotronic Regelung
- 2** Integrierter 150-Liter-Warmwasserspeicher
- 3** Weite Wasserwände und großer Wasserinhalt
- 4** Hochwirksame Wärmedämmung
- 5** Biferrale Verbundheizfläche aus Guss und Stahl
- 6** Unit-Ölbrenner Vitoflame 200 – raumluftunabhängiger Betrieb möglich



Im modernen Viessmann Look macht der Vitola 200 in jeder Umgebung eine gute Figur. Hier mit dem beigeestellten Warmwasserspeicher Vitocell 300-V, der in fünf verschiedenen Größen erhältlich ist.

Profitieren Sie von diesen Vorteilen

- Preisgünstig und zuverlässig
- Lange Nutzungsdauer durch biferrale Verbundheizfläche
- Norm-Nutzungsgrad 90 % (H_s)/96 % (H_i)
- Schaltet ganz ab, wenn keine Wärme benötigt wird
- Schadstoffarme Verbrennung
- Ideal für problemlosen Austausch bei defektem Altkessel

Das Plus beim Vitola 200

- Öl-Tieftemperatur-Heizkessel mit Nenn-Wärmeleistungen bis 63 kW, auch für das Mehrfamilienhaus geeignet

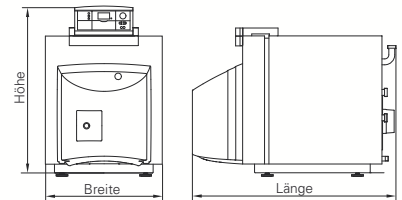
Das Plus beim Vitola 222

- Integrierter 150-Liter-Warmwasserspeicher für komfortable Warmwasserversorgung
- Geringe Standfläche von nur 0,84 m²

Technische Daten Vitola 200 / Vitola 222

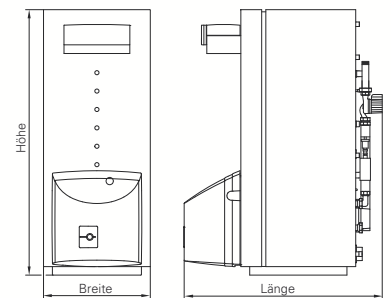
Vitola 200

Nenn-Wärmeleistung (80/60 °C)	kW	18	22	27	33	40	50	63
Abmessungen (gesamt)	Länge mm	1052	1109	1188	1300	1421	1560	1674
	Breite mm	594	639	667	667	776	804	804
	Höhe mm	914	927	934	934	1050	1085	1085
Gewicht (mit Wärmedämmung, Brenner und Kesselkreisregelung)	kg	148	171	201	223	311	388	422
Inhalt Kesselwasser	Liter	49	61	76	89	140	199	223



Vitola 222

Nenn-Wärmeleistung (80/60 °C)	kW	18	22	27				
Abmessungen (gesamt)	Länge mm	1128	1185	1264				
	Breite mm	630	640	667				
	Höhe mm	1565	1590	1605				
Gewicht (mit Wärmedämmung, Brenner und Kesselkreisregelung)	kg	249	272	304				
Inhalt Kesselwasser	Liter	49	61	76				
Inhalt Speicher	Liter	150	150	150				



Ihr Fachpartner: